

ЗАКАЗАТЬ

27.12.24.190
8536 49 000 0



РЕЛЕ УКАЗАТЕЛЬНЫЕ СЕРИИ РУ-21

Руководство по эксплуатации

ОБК.469.188РЭ

ВНИМАНИЕ!

До изучения руководства реле не включать!

В связи с систематически проводимыми работами по совершенствованию конструкции и технологии изготовления возможны некоторые расхождения между руководством по эксплуатации и поставляемым изделием, не влияющие на параметры изделия, на условия его монтажа и эксплуатации.

В настоящем руководстве по эксплуатации (РЭ) содержатся технические данные по эксплуатации, обслуживанию реле указательного серии РУ-21 (в дальнейшем – «реле»).

Надежность, долговечность и безопасность реле обеспечиваются не только качеством самого реле, но и правильным соблюдением режимов и условий эксплуатации, поэтому выполнение всех требований, изложенных в РЭ, является обязательным.

Настоящее РЭ разработано в соответствии с требованиями технических условий ТУ 16-523.465-79 и ст. 5 ТР ТС 004/2011.

Реле соответствуют требованиям ГОСТ 12.2.007.0-75, ГОСТ 12.2.007.6-93, ГОСТ ИЕС 60947-1-2014, что подтверждает соблюдение требований ТР ТС 004/2011.

Сведения о содержании цветных металлов приведены в приложении А.

Адрес изготовителя: 428020, Россия, Чувашская Республика, г. Чебоксары, пр. И.Я. Яковлева, 5.

Дата изготовления реле указывается в этикетке БКЖИ.754463.137 ЭТ.

СОДЕРЖАНИЕ

1 Описание и работа реле	3
1.1 Назначение реле.	3
1.2 Технические характеристики.	3
1.3 Конструктивное выполнение .	4
1.4 Устройство и работа .	6
1.5 Маркировка .	6
1.6 Упаковка .	6
2 Использование по назначению	
2.1 Эксплуатационные ограничения .	7
2.2 Подготовка реле к использованию .	7
2.3 Возможные неисправности и методы их устранения .	7
3 Техническое обслуживание	
3.1 Общие указания .	7
3.2 Правила безопасности .	7
4 Рекомендации по замене частей	7
5 Комплектность	8
6 Транспортирование и хранение	10
7 Утилизация	10
8 Формулирование заказа	10

1 Описание и работа реле

1.1 Назначение реле

1.1.1 Реле указательные серии РУ-21 предназначены для использования в схемах устройств релейной защиты и автоматики энергетических систем в цепях постоянного и переменного тока частоты 50 Гц в качестве указателя действия.

Реле облегчают анализ действия защит и, тем самым, способствуют ускорению ликвидации повреждений.

1.1.2 Климатическое исполнение УХЛ, О категории размещения 4 по ГОСТ15150-69.

1.1.3 По назначению реле разделяются на токовые и напряжения.

1.1.4 Реле предназначены для работы в закрытых помещениях при следующих условиях:

– высота над уровнем моря не более 2000 м;
– диапазон рабочих температур окружающего воздуха:

1) от минус 20 °С до плюс 40 °С для исполнения УХЛ4;

2) от минус 10 до плюс 45 °С для исполнения О4;
– верхнее значение относительной влажности окружающего воздуха без конденсации влаги не более 80 % при 25 °С для исполнения УХЛ4 и не более 98 % при 35 °С для исполнения О4;

– окружающая среда невзрывоопасная, не содержащая токопроводящей пыли, агрессивных газов и паров в концентрациях, разрушающих изоляцию и металлы;

– место установки должно быть защищено от попадания брызг воды, масла, эмульсии и т.п.

– установка блока на вертикальной плоскости с допустимым отклонением не более 5° в любую сторону.

1.1.5 Реле соответствуют группе условий эксплуатации М39 по ГОСТ 17516.1-90. При этом реле устойчивы к вибрационным нагрузкам в диапазоне частот от 10 до 100 Гц с максимальным ускорением 0,5g. Реле сейсмостойки при воздействии землетрясений интенсивностью:

– 7 баллов по MSK-64 при уровне установки над нулевой отметкой до 10 м;

– 6 баллов по MSK-64 при уровне установки над нулевой отметкой до 25 м.

1.2 Технические характеристики

1.2.1 Основные технические данные реле РУ-21 и РУ-21-1 постоянного тока приведены в таблицах 1 и 2, реле РУ-21 переменного тока – таблицах 3 и 4.

1.2.2 Реле с обмоткой напряжения постоянного и переменного тока должны длительно выдерживать 110 % номинального напряжения.

Реле с обмоткой постоянного тока должны длительно выдерживать трехкратный номинальный ток и десятикратный номинальный ток в течение 3 с.

Реле с обмотками переменного тока должны длительно выдерживать 110 % номинального тока и трехкратный номинальный ток в течение 15 мин.

1.2.3 Коммутационная способность контактов без самовозврата при напряжении от 24 до 250 В и токе до 2 А в цепи постоянного тока с постоянной времени индуктивной нагрузки не более 0,005 с – 50 Вт, в цепи переменного тока при коэффициенте мощности не менее 0,5 – 200 ВА. Возврат (с размыканием цепей) следует производить мгновенно.

Мощность, коммутируемая контактом с самовозвратом, 6 Вт активной нагрузки (коммутируемый ток 1×10^{-3} до 1×10^{-1} А, коммутируемое напряжение от 0,1 до 60 В).

1.2.4 Указатель срабатывания реле выпадает при подаче на обмотку номинального напряжения или при протекании по обмотке номинального тока в течение 0,05 с; в реле РУ-21-1 время срабатывания контакта с самовозвратом не более 15 мс.

1.2.5 Изоляция реле выдерживает в течение 1 мин. без пробоя и перекрытия испытательное напряжение 2000 В переменного тока частоты 50 Гц, приложенное между токоведущими электрически не связанными частями, а также между ними и металлическими частями корпуса реле.

1.2.6 Сопротивление изоляции – не менее 50 МОм, ток утечки – не более 0,15 мА.

Таблица 1

Тип реле	Номинальный ток, А	Длительно допустимый ток, А	Сопротивление, Ом	Потребляемая мощность, Вт, не более
РУ-21/0,006, РУ21-1/0,006	0,006	0,018	6200	0,25
РУ-21/0,01, РУ21-1/0,01	0,01	0,03	2200	
РУ-21/0,016, РУ21-1/0,016	0,016	0,048	880	
РУ-21/0,025, РУ21-1/0,025	0,025	0,075	350	
РУ-21/0,05, РУ21-1/0,05	0,05	0,15	80	
РУ-21/0,06, РУ21-1/0,06	0,06	0,18	55	
РУ-21/0,08, РУ21-1/0,08	0,08	0,24	30	
РУ-21/0,1, РУ21-1/0,1	0,1	0,3	17,3	
РУ-21/0,16, РУ21-1/0,16	0,16	0,48	8	
РУ-21/0,25, РУ21-1/0,25	0,25	0,75	2,8	
РУ-21/0,4, РУ21-1/0,4	0,4	1,2	1,1	
РУ-21/0,5, РУ21-1/0,5	0,5	1,5	0,7	
РУ-21/1, РУ21-1/1	1	3	0,2	
РУ-21/2, РУ21-1/2	2	6	0,05	
РУ-21/2,5, РУ21-1/2,5	2,5	7,5	0,03	
РУ-21/4, РУ21-1/4	4	12	0,016	

Таблица 2

Тип реле	Номинальное напряжение, В	Длительно допустимое напряжение, В	Напряжение срабатывания, В	Сопротивление, Ом	Потребляемая мощность, Вт для климатического исполнения	
					УХЛ4	О4
РУ-21/220, РУ-21-1/220	220	242	160	23000	2,75	
РУ-21/110, РУ-21-1/110	110	121	80	7600	1,75	2,75
РУ-21/48, РУ-21-1/48	48	53	35	1730		
РУ-21/24, РУ-21-1/24	24	26,5	17,5	395		

Таблица 3

Тип реле	Номинальный ток, А	Длительно допустимый ток, А	Потребляемая мощность, ВА, не более
РУ-21/0,025	0,025	0,0375	2
РУ-21/0,05	0,05	0,075	
РУ-21/0,08	0,08	0,12	
РУ-21/0,1	0,1	0,15	
РУ-21/0,16	0,16	0,24	
РУ-21/0,25	0,25	0,375	
РУ-21/0,4	0,4	0,6	
РУ-21/0,5	0,5	0,75	
РУ-21/1	1	1,5	
РУ-21/2,5	2,5	3,75	

Таблица 4

Тип реле	Номинальное напряжение, В	Длительно допустимое напряжение, В	Напряжение срабатывания, В	Потребляемая мощность, ВА
РУ-21/220, 50 Гц	220	242	176	5
РУ-21/110, 50 Гц	110	121	88	

1.2.7 Механическая износостойкость устройства определяется числом циклов, равным 10000.

Износостойкость реле определяется 5000 циклов.

1.2.8 Коммутационная износостойкость контакта без самовозврата определяется 250 циклами с нагрузкой на замыкающих контактах; контакта с самовозвратом – техническими условиями на геркон.

1.3 Конструктивное выполнение

1.3.1 Все элементы смонтированы в корпусе, состоящем из основания (цоколя) и съемного прозрачного кожуха.

1.3.2 По способу монтажа реле выпускаются (в зависимости от указания в заказе) с выступающим или утопленным монтажом. Возможно поставка комплекта универсального (с деталями для переднего и заднего (шпилькой и винтом) присоединений).

1.3.3 Реле РУ-21 выпускаются с двумя замыкающими контактами без самовозврата.

Реле РУ-21-1 выпускаются с двумя замыкаю-

щими контактами и дополнительным контактом с самовозвратом.

Перестановкой контактных мостиков возможно получение реле РУ-21 и РУ-21-1 с двумя размыкающими или с одним размыкающим и одним замыкающими контактами. Операция перестановки контактных мостиков указана в разделе «Рекомендации по замене частей».

1.3.4 Габаритные, установочные и присоединительные размеры приведены на рисунках 1, 2.

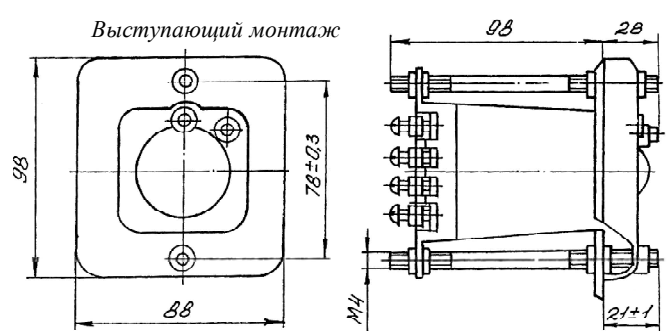
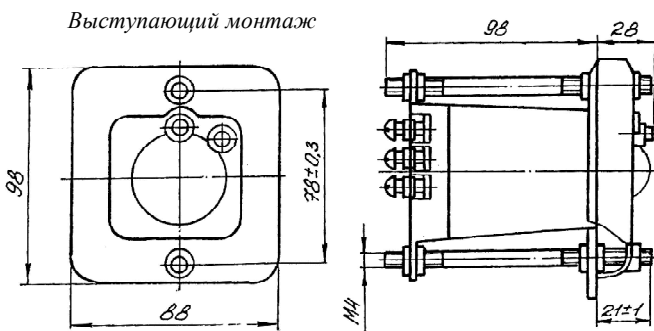
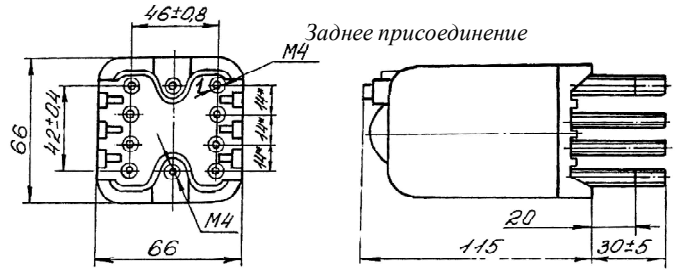
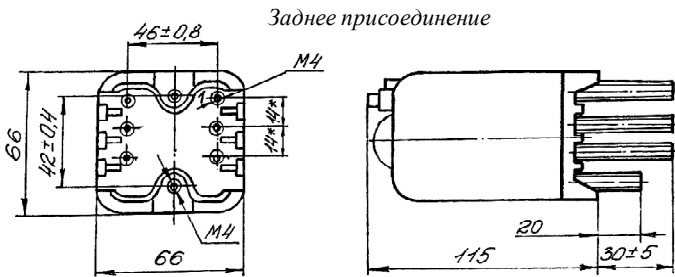
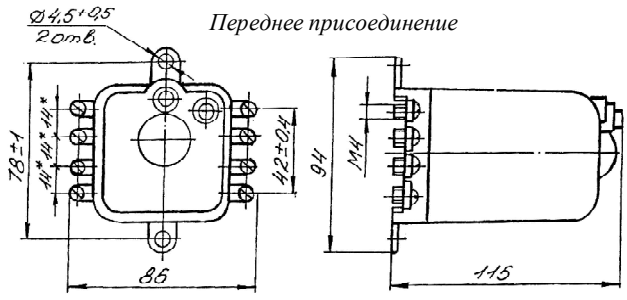
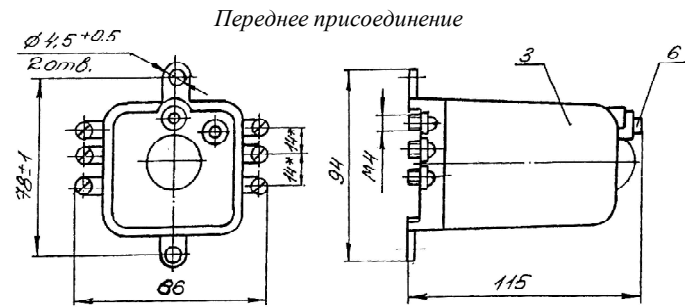
1.3.5 Масса реле в корпусе, кг, не более:

РУ-21:

- для выступающего монтажа 0,5;
- для утопленного монтажа 0,6;

РУ-21-1:

- для выступающего монтажа 0,52;
- для утопленного монтажа 0,62.



Утопленный монтаж

Утопленный монтаж

Размеры без предельных отклонений – максимальные.

Размеры без предельных отклонений – максимальные.

Рисунок 1 – Габаритные, установочные, присоединительные размеры реле РУ-21

Рисунок 2 – Габаритные, установочные, присоединительные размеры реле РУ-21-1

1.4 Устройство и работа

1.4.1 Общий вид реле РУ-21 приведен на рисунке 3. Действие реле серии РУ-21 основано на электромагнитном принципе. При подаче напряжения или тока (в зависимости от исполнения) на катушку 2, якорь 3 притягивается к сердечнику и освобождает упор 4 флажка 6. Флажок имеет чередующиеся белые и черные сектора. При освобождении упора флажок поворачивается под действием грузика и белые сектора появляются в смотровых окнах скобы 8, окрашенной в черный цвет. Одновременно с поворотом флажка поворачивается заблокированный с ним изоляционный барабанчик с контактными мостиками 5, которые замыкают (или размыкают) неподвижные контакты 9. При обесточивании катушки 2 якорь 3 возвращается в исходное положение под действием возвратной пружины 12, а флажок с контактными мостиками остается в сработанном положении.

Возврат флажка производится вручную поворотом кнопки (рисунок 1), которая находится на передней стенке кожуха 3.

1.5 Маркировка

1.5.1 Маркировка реле соответствует ст. 5 ТР ТС 004/2011, ГОСТ 18620-86 и конструкторской документацией.

1.5.2 Маркировка транспортной тары выполнена по ГОСТ 14192-96.

1.6 Упаковка

1.6.1 Консервации реле не подлежат.

1.6.2 Упаковывание изделий производится по ГОСТ 23216-78 для условий хранения и транспортирования, допустимых сроков сохраняемости, указанных в разделе «Транспортирование и хранение».

1.6.3 Сочетание видов и вариантов транспортной тары с типами внутренней упаковки по ГОСТ 23216-78.

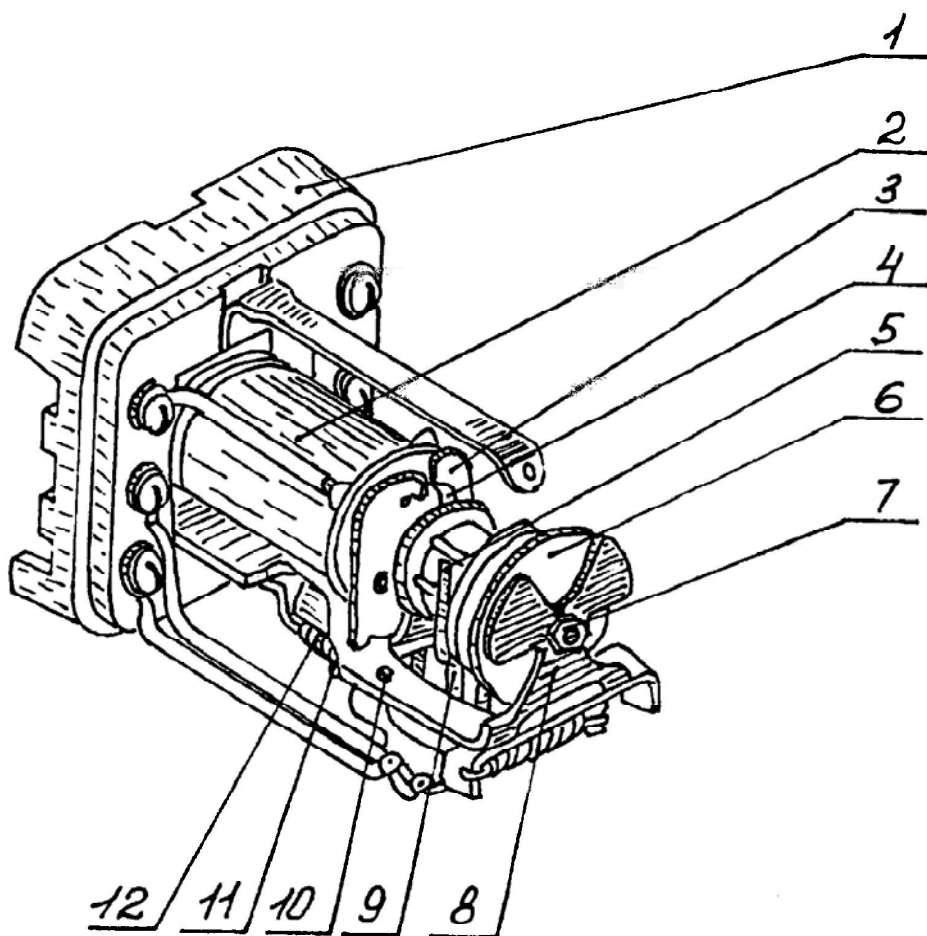


Рисунок 3 – Реле указательное типа РУ-21

2 Использование по назначению

2.1 Эксплуатационные ограничения

2.1.1 Климатические условия монтажа и эксплуатации реле соответствуют требованиям 1.1.2.

2.1.2 В части воздействия механических факторов реле соответствует требованиям 1.1.5.

2.2 Подготовка реле к использованию

2.2.1 Общий вид реле РУ-21 приведен на рисунке 1.

2.2.2 Перед установкой реле необходимо убедиться в отсутствии дефектов, которые могут появиться при транспортировке или хранении. Для этого необходимо снять кожух и проверить работу реле по следующим пунктам:

а) для обеспечения свободного и четкого выпадения флажок 6 (рисунок 1) с контактными мостиками 5 должен свободно вращаться (без заметного трения). Люфт вдоль оси вращения должен быть порядка 0,2-0,5 мм (на глаз). Регулировка люфта производится верхним подшипником 7 с последующим фиксированием его положения конtringайкой;

б) якорь 3 должен упираться в отогнутую часть скобы 11, при этом зацепление между зубом скобы 4 и выступом якоря должно быть порядка 1-1,5мм;

в) установить реле в рабочее положение и нажать на якорь, флажок должен свободно выпадать и без остановки доходить до упора;

г) для обеспечения надежной работы неподвижные контакты 9 должны прогибаться под действием подвижных контактных мостиков 5 на величину порядка 1-2 мм.

2.2.3 Реле монтируются на вертикальной поверхности с отклонением не более 5° в любую сторону.

2.2.4 Выводы реле допускают присоединение к каждому из них одного или двух медных проводов, каждый номинальным сечением 1,5 мм², сформированных в кольцо, и соответствуют 2 классу по ГОСТ 10434-82.

2.3 Возможные неисправности и методы их устранения

2.3.1 Неисправности в реле могут возникнуть при нарушении условий транспортирования и хранения.

2.3.2 При появлении признаков неисправности реле необходимо:

- обесточить реле;
- выяснить причины неисправности;
- устранить неисправность.

2.3.3 О всех случаях отказов реле необходимо сообщить на завод-изготовитель в установленном порядке.

3 Техническое обслуживание

3.1 Общие указания

3.1.1 Техническое обслуживание реле разреша-

ется осуществлять лицам, прошедшим специальную подготовку, имеющим аттестацию на право выполнения работ и ознакомившимися с данным РЭ.

3.1.2 Техническое обслуживание реле производится в соответствии с «Правилами технической эксплуатации электроустановок потребителей» и «Руководством по эксплуатации».

3.1.3 Не реже одного раза в год рекомендуется проводить осмотр и проверку реле по следующим пунктам:

– ток срабатывания реле тока должен быть в пределах (70–100) % номинального тока;

– напряжение срабатывания реле напряжения должно быть не более значений, указанных в таблицах 2 и 4. Регулировка величины тока или напряжения срабатывания производится изменением натяжения пружины 12 путем подгибания конца скобы 11.

3.1.4 Кроме того, осмотр и проверку реле следует проводить после каждого срабатывания реле в схеме. При эксплуатации необходимо придерживаться следующих правил:

а) до установки на эксплуатацию реле должно храниться в закрытых складских помещениях в заводской упаковке;

б) не рекомендуется смазывать цапфы оси и подшипники реле;

в) чистку серебряных контактов рекомендуется производить острым лезвием ножа или чистым надфилем, а затем протереть их чистой мягкой тряпочкой. Не допускать применение абразивных материалов. Не рекомендуется касаться контактов пальцами.

3.2 Правила безопасности

3.2.1 Требования безопасности соответствуют ТР ТС 004/2011.

3.2.2 По способу защиты человека от поражения электрическим током реле соответствует классу «0» по ГОСТ 12.2.007.0-94.

3.2.3 Конструкция реле обеспечивает безопасность обслуживания в соответствии с ГОСТ 12.2.007.6-75, ГОСТ 12.2.007.6-93.

3.2.4 Степень защиты оболочки реле от прикосновения к токоведущим частям и попадания твердых посторонних тел – IP40, а контактных зажимов для присоединения внешних проводников – IP00 по ГОСТ 14254-2015, ГОСТ 14255-69.

3.2.5 Требования по изоляции реле соответствуют приведенным в первом разделе требований настоящего РЭ.

3.2.6 Требования по коммутационной и механической износостойкости соответствуют приведенным в первом разделе требований настоящего РЭ.

3.2.7 Требования к внешним механическим и климатическим воздействующим факторам соответ-

ствуют приведенным в первом разделе требований настоящего РЭ.

3.2.8 Монтаж и обслуживание реле должны производиться при обесточенном состоянии. Запрещается снимать оболочку с реле, находящегося в работе.

3.2.9 Конструкция реле пожаробезопасна в соответствии с требованиями ГОСТ 12.1.004-91. Вероятность возникновения пожара не превышает 10^{-6} в год.

3.2.10 При соблюдении требований эксплуатации и хранения, реле не создает опасность для окружающей среды и потребителя.

4 Рекомендации по замене частей

4.1 Комплект запасных частей поставляется вместе с реле в экспортном (для стран с умеренным и тропическим климатом) исполнении для пуско-наладочных работ, по требованию заказчика.

Содержание комплекта запасных частей приведено в таблице 5.

Необходимость поставки запасных частей и количество комплектов оговаривается в заказе.

Учитывая, что операции по замене деталей и узлов достаточно просты, ниже даются лишь основные и наиболее важные указания.

При обгорании или поломке неподвижного контакта 9 (рисунок 3) заменяется вся контактная колодка. Для этого необходимо отсоединить провода от контактных пластинок, отвернуть винты 10, крепящие колодку к скобе 8, и снять контактную колодку, затем вновь припаять провода к контактным пластинкам запасной колодки и установить колодку, закрепив ее винтами 10, на скобе 8.

Смена подвижных контактов 5 производится аналогично описанному ниже способу.

Для получения двух размыкающих или одного размыкающего и одного замыкающего контактов необходимо освободить контргайку, вывернуть из скобы 8 верхний подшипник 7 и вынуть флажок 6 с контактными мостиками 5. Вывернуть ось флажка несколько раздвинуть части изоляционного барабанчика и переставить контактные мостики 5 в соответствующие гнезда барабанчика.

После пересборки контактов, необходимо закрыть реле кожухом и проверить реле под током.

Таблица 5

Наименование	Обозначение запасных частей, поставляемых в страны		Количество, шт.	Позиция на рисунке 3	Примечание
	тропического климата	умеренного климата			
Колодка контактная		5БК.559.083	1	9	Для умеренного климата
Колодка контактная	5БК.559.089		1	9	Для тропического климата
Пружина возвратная	8БК.281.136	8БК.281.104	1	12	
Контакт	8БК.551.093-02	8БК.551.093-01	1	5	
Катушка	БКЖИ. 685 452.020-01 БКЖИ. 685 452.020-03 БКЖИ. 685 452.020-05 БКЖИ. 685 452.020-61 БКЖИ. 685 452.020-61 БКЖИ. 685 452.020-13 БКЖИ. 685 452.020-15 БКЖИ. 685 452.020-27 БКЖИ. 685 452.020-29	БКЖИ. 685 452.020-00 БКЖИ. 685 452.020-02 БКЖИ. 685 452.020-04 БКЖИ. 685 452.020-60 БКЖИ. 685 452.020-60 БКЖИ. 685 452.020-12 БКЖИ. 685 452.020-14 БКЖИ. 685 452.020-26 БКЖИ. 685 452.020-28	1	2	
Винт М3х6	БКЖИ.758 151.103-06	БКЖИ.758 151.003-06	2		
Винт М3х12	БКЖИ.758 151.103-12	БКЖИ.758 151.003-12	2		
Гайка М4	БКЖИ.758 412.504-01	БКЖИ.758 412.004-01	1		Для подшипника поз. 7 рис. 3
Шайба под винт М3	БКЖИ.758 491.103-05	БКЖИ.758 491.003-05	2		Под винт поз. 10 рис. 3
Шайба пружинная М3	БКЖИ.758 486.103	БКЖИ.758 486.003	3		Под винт поз. 10, 13 рис. 3
Подшипник	8БК.263.005-02	8БК.263.005-01	1	7	
Винт М4х12	БКЖИ.758 151.104-12	БКЖИ.758 151.004-12	1		Для установки блочка на цоколь (только для переменного тока)

5 Комплектность

5.1 В комплект поставки входят:

- реле – 1 шт.;
- детали для крепления реле и присоединения внешних проводников (переднее, заднее или утопленное) – 1 комплект (таблица 6);
- этикетка – 1 шт.;

– руководство по эксплуатации – 1 экземпляр на партию, поставляемую в один адрес, если иное не оговорено в заказе.

5.2 Комплект поставки реле для экспортного исполнения соответствует указанному в 5.1 с добавлением комплекта запасных частей при наличии указания в заказе (таблица 5).

Таблица 6

Обозначение	Наименование	Количество, шт.						Утопленное присоединение	
		переднее присоединение		заднее присоединение					
				шпилькой		винтом		УХЛ4	О4
		УХЛ4	О4	УХЛ4	О4	УХЛ4	О4		
8БК.151.270	Пластинка	2	–	–	–	–	–	2	–
8БК.151.270-01	Пластинка	–	2	–	–	–	–	–	2
БКЖИ.741.122.016	Пластинка	–	6	–	–	–	–	–	–
БКЖИ.741.122.018	Пластинка	6	–	–	–	–	–	–	–
8БК.087.030-01	Венчик	–	–	–	–	–	–	1	–
8БК.087.030-02	Венчик	–	–	–	–	–	–	–	1
8БК.947.090	Гайка	–	–	–	–	–	–	2	–
8БК.947.090-01	Гайка	–	–	–	–	–	–	–	2
БКЖИ.758.481.002	Шайба-звездочка	8	–	8	–	8	–	8	–
БКЖИ.758.481.002-01	Шайба-звездочка	–	8	–	8	–	8	–	8
	Винты								
БКЖИ.758.151.004-06	М4-6gx6.58.С.016	6	–	–	–	–	–	–	–
БКЖИ.758.151.504-06	М4-6gx6.32.136	–	6	–	–	–	–	–	–
БКЖИ.758.151.004-08	М4-6gx8.58.С.016	4	–	–	–	4	–	4	–
БКЖИ.758.151.504-08	М4-6gx8.32.136	–	4	–	–	–	4	–	4
БКЖИ.758.151.004-10	М4-6gx10.58.С.016	2	–	–	–	2	–	2	–
БКЖИ.758.151.504-10	М4-6gx10.32.136	–	2	–	–	–	2	–	2
	Винты								
БКЖИ.758.181.044	2М4-6gx7.58.С.016	2	–	–	–	–	–	–	–
БКЖИ.758.181.044-01	2М4-6gx7.58.С.016	–	2	–	–	–	–	–	–
БКЖИ.758.181.504-07	М4-6gx7.32.136	–	–	–	–	–	–	–	2
БКЖИ.758.181.004-07	М4-6gx7.58.С.016	–	–	–	–	–	–	2	–
	Шпильки ГОСТ 22042-76								
БКЖИ.758.272.004-45	М4-6gx45.58.С.016	–	–	6	–	–	–	–	–
БКЖИ.758.272.504-45	М4-6gx45.32.Л63.136	–	–	–	6	–	–	–	–
	Шпильки ГОСТ 22042-76								
БКЖИ.758.272.004-110	2М4-6gx110.58.С.016	–	–	–	–	–	–	2	–
БКЖИ.758.271.104-110	2М4-6gx110.58.С.016	–	–	–	–	–	–	–	2
	Гайки								
БКЖИ.758.412.004	М4.5.С.016	–	–	18	–	2	–	8	–
БКЖИ.758.412.504	М4.5.С.136	–	–	–	18	–	–	–	–
	Шайбы ГОСТ 10450-78								
БКЖИ.758.491.004	С.4.01.10.016	6	–	8	–	8	–	10	–
БКЖИ.758.491.504	С.4.01.32.Л63.136	–	6	–	6	–	6	–	10
БКЖИ.758.491.004-04	С.4.01.10.0115	–	–	–	2	–	2	–	–
	Шайбы ГОСТ 6402-70								
БКЖИ.758.486.004	4.65Г.016	6	–	8	–	8	–	8	–
БКЖИ.758.486.004-04	4.65Г.0115	–	6	–	8	–	8	–	8
	Винты								
БКЖИ.758.151.004-10	М4-6gx10.58.С.016			2		2			
БКЖИ.758.151.104-10	М4-6gx10.58.С.026				2		2		

6 Транспортирование и хранение

упаковке до ввода в эксплуатацию должны соответствовать указанным в таблице 7.

6.1 Условия транспортирования и хранения изделия и допустимые сроки сохраняемости в

Таблица 7

Вид поставки	Обозначение условий транспортирования в части воздействия		Обозначение условий хранения по ГОСТ 15150-69	Допустимый срок сохраняемости в упаковке поставщика, годы
	механических факторов ГОСТ 23216-78	климатических факторов – такие, как условия хранения по ГОСТ 15150-69		
1 Для потребностей экономики страны	Л	5 (ОЖ4)	1 (Л)	2
2 Экспортные в макроклиматические районы с умеренным климатом	С	5 (ОЖ4)	1 (Л)	3
3 Экспортные в макроклиматические районы с тропическим климатом	С	6 (ОЖ2)	3 (ЖЗ)	3

6.2 Нижнее значение температуры окружающего воздуха при транспортировании и хранении должно быть не ниже минус 50 °С.

6.3 Транспортирование упакованных изделий может производиться любым видом закрытого транспорта, предохраняющим их от воздействия солнечной радиации, атмосферных осадков и пыли, с соблюдением мер предосторожности против механических воздействий.

7 Утилизация

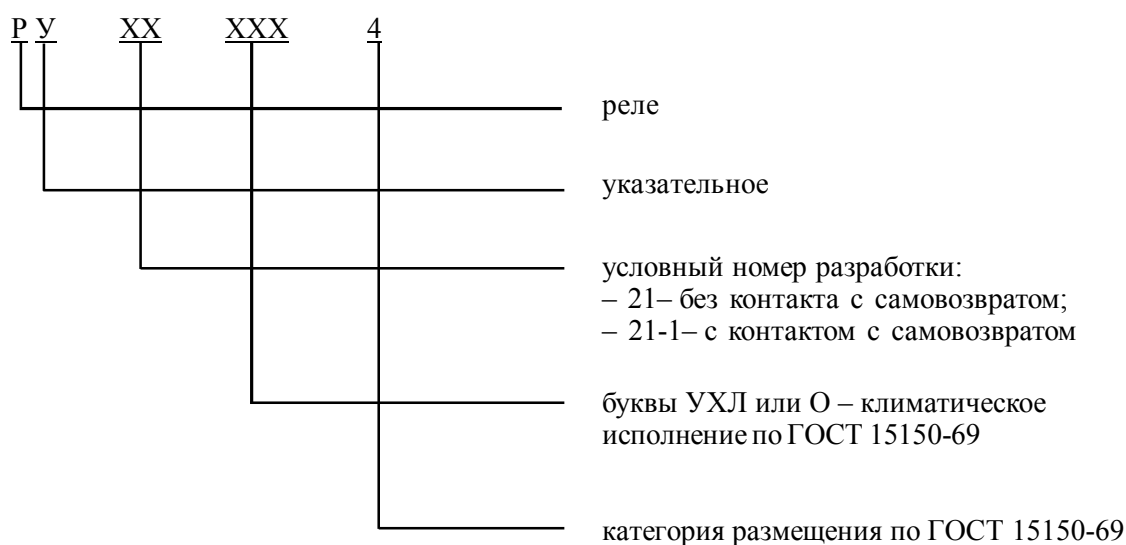
7.1 После окончания установленного срока службы изделие подлежит демонтажу и утилиза-

ции. Специальных мер безопасности при демонтаже и утилизации не требуется. Демонтаж и утилизация не требует специальных приспособлений и инструментов.

7.2 Основным методом утилизации является разборка изделия. При разборке целесообразно разделять материалы по группам. Из состава изделия подлежат утилизации черные и цветные металлы. Черные металлы при утилизации необходимо разделять на сталь конструкционную и электротехническую, а цветные металлы – на медные и алюминиевые.

8 Формулирование заказа

Структура условного обозначения



При формулировании заказа необходимо указать:

- наименование и тип реле;
- климатическое исполнение и категорию размещения;
- слово «экспорт», в случае поставки реле на экспорт;
- номинальное напряжение или ток;
- вид присоединения внешних проводников: выступающий монтаж (переднее или заднее) или утопленный монтаж;
- номер технических условий.

Пример записи обозначения реле указательного серии РУ-21 на номинальный постоянный ток 1А выступающего монтажа, переднего присоединения:

- для потребностей экономики страны:
 «Реле РУ-21 УХЛ4, 1А, выступающего монтажа переднего присоединения, ТУ 16-523.465-79»;

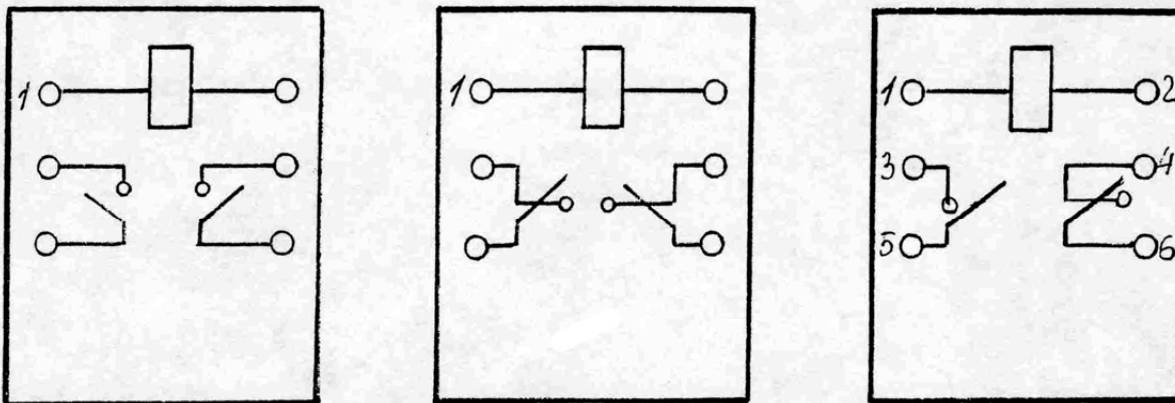
- для поставок на экспорт в страны с умеренным климатом:

«Реле РУ-21 УХЛ4 Экспорт, 1А, выступающего монтажа, переднего присоединения, ТУ 16-523.465-79»;

- для поставок на экспорт в страны с тропическим климатом:

«Реле РУ-21 О4 Экспорт, 1А, выступающего монтажа, переднего присоединения, ТУ 16-523.465-79».

Реле РУ-21



Реле РУ-21-1

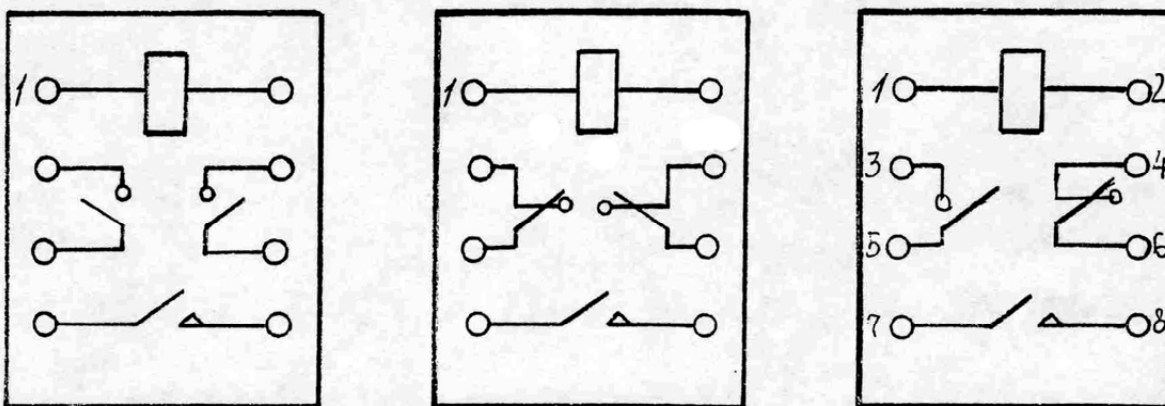


Рисунок 4 – Схемы электрические подключения

**Приложение А
(обязательное)**

Сведения о содержании цветных металлов в реле РУ-21

Таблица А.1

Наименование материала	Суммарная масса цветных металлов, содержащихся в изделии, кг
алюминий	0,0002784
медь	0,101
латунь	0,01554
бронза	0,00112